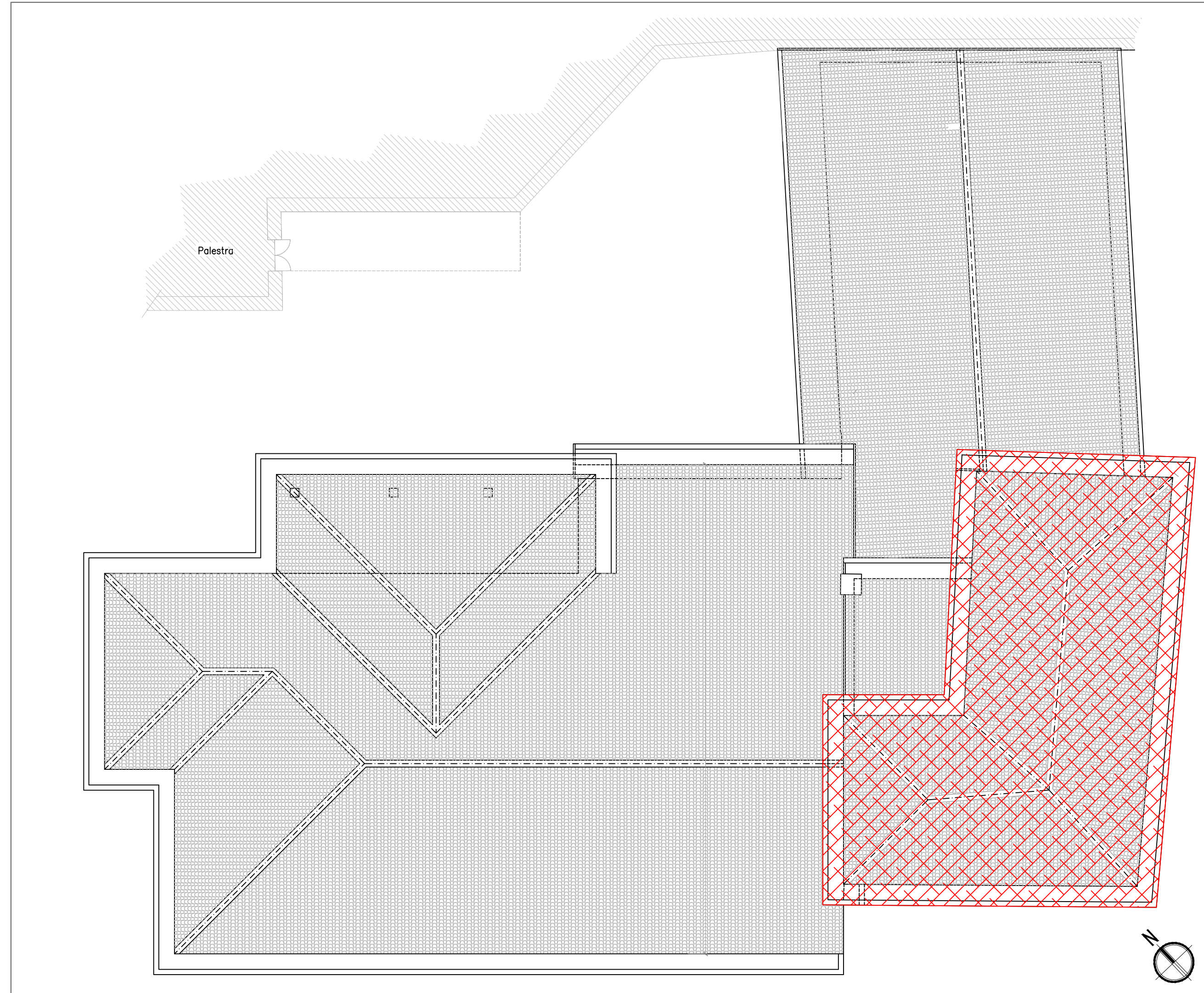


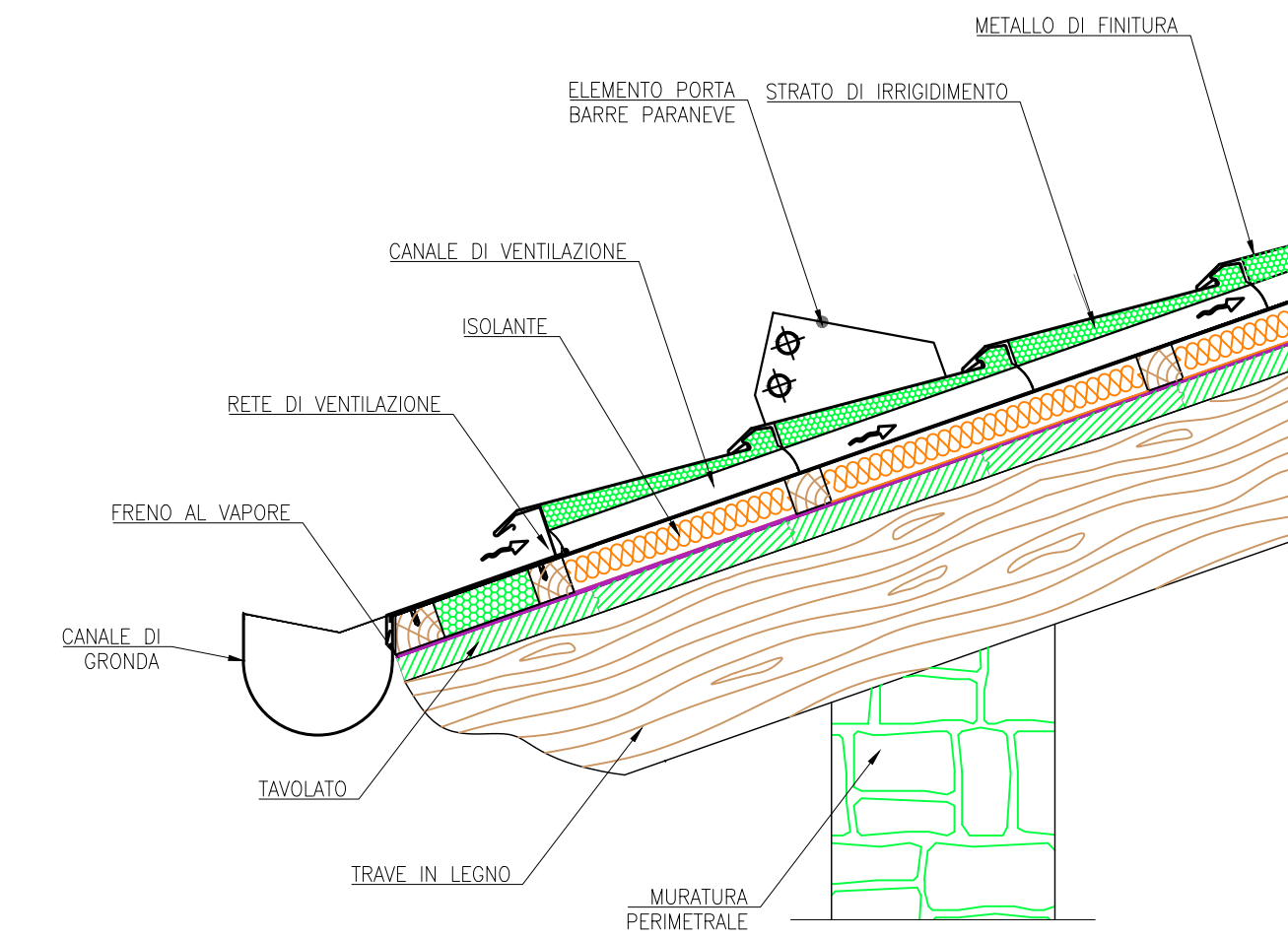
INQUADRAMENTO INTERVENTO
scala 1:100



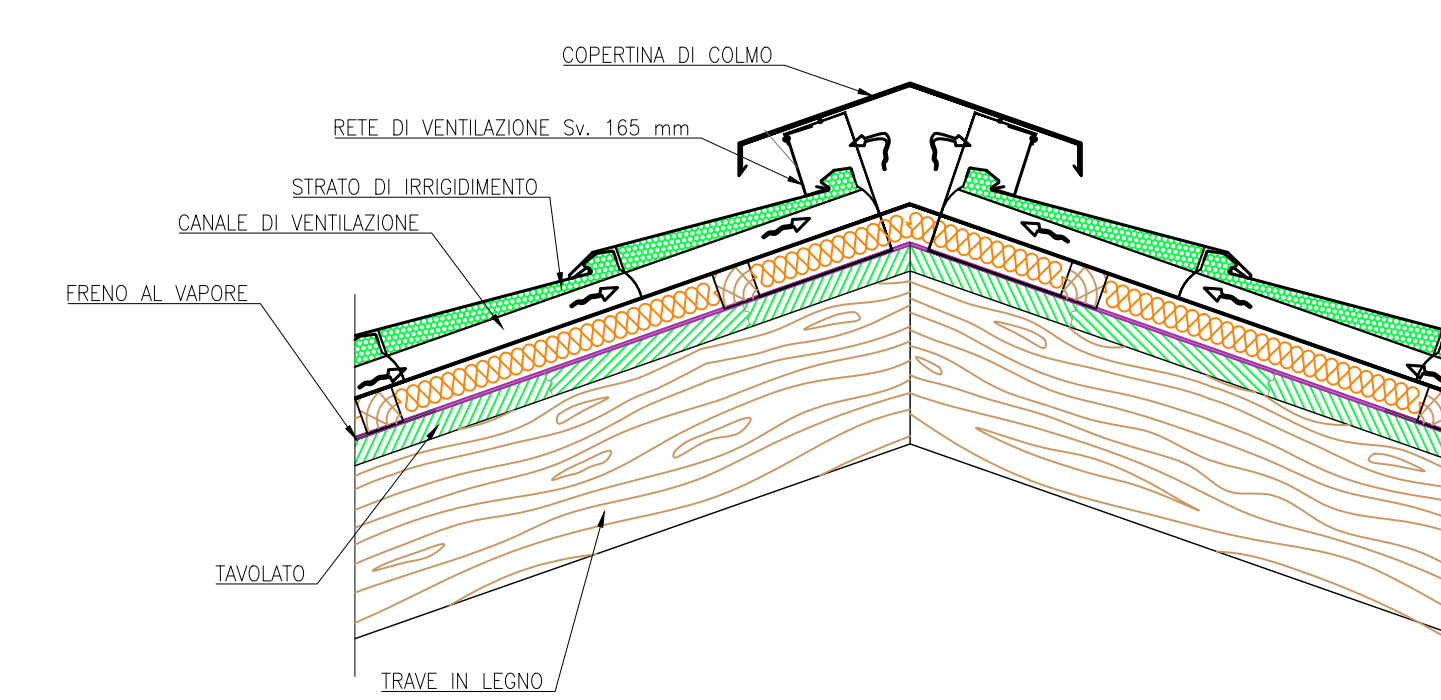
PIANTA COPERTURA
scala 1:50



PARTICOLARE APOGGIO SU MURATURA LATERALE
scala 1:10



PARTICOLARE COLMO
scala 1:10



LEGENDA

- PUNTONI 20x20 C24
- CANTONALI 30x30 C24
- CAPRIATA 30x30 C24
- Muratura portante sottostante
- Filo COPERTURA

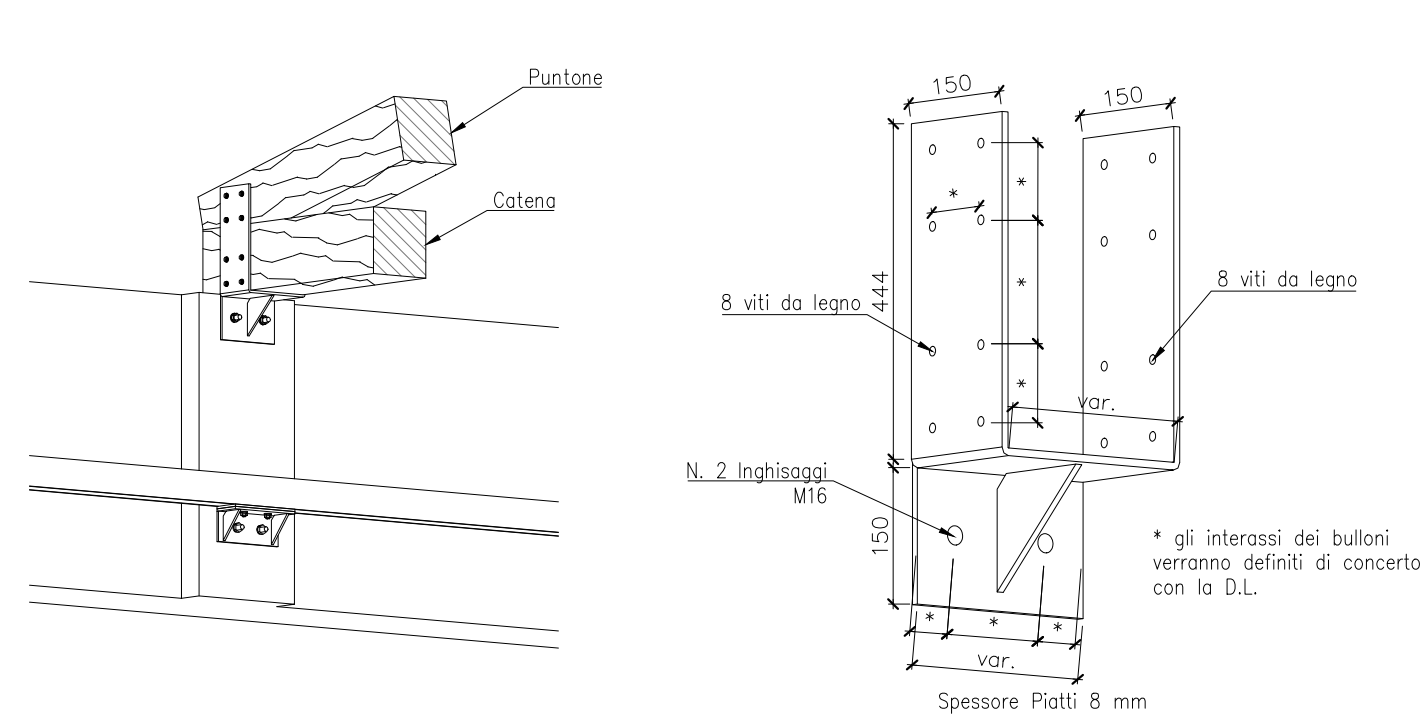
CARATTERISTICHE DEI MATERIALI

LEGNO MASSICCIO CLASSE C24	
NORMA DI RIFERIMENTO:	UNI EN 14080:2013
RESISTENZA A FLESSIONE:	f _m k = 24.0N/mmq
RESISTENZA CARATTERISTICA A TRAZIONE:	f _{t0k} = 14.0N/mmq
RESISTENZA CARATTERISTICA A TRAZIONE:	f _{t90k} = 0.5N/mmq
RESISTENZA CARATTERISTICA A COMPRESIONE:	f _{c0k} = 21.0N/mmq
RESISTENZA CARATTERISTICA A COMPRESIONE:	f _{c90k} = 2.5N/mmq
RESISTENZA A TAGLIO:	f _{vk} = 4.0N/mmq
MODULO ELASTICO NORMALE MEDIO:	E0m = 11000.0N/mmq
MODULO ELASTICO NORMALE MEDIO:	E90m = 370.0N/mmq
MODULO ELASTICO NORMALE CARATTERISTICO:	E005 = 7400.0N/mmq
MODULO ELASTICO TANGENZIALE:	Gm = 690.0N/mmq
MODULO ELASTICO TANGENZIALE CARATTERISTICO:	G005 = 464.0N/mmq
PESO SPECIFICO:	γ _k = 3.50kN/mc
PESO SPECIFICO MEDIO:	γ _m = 4.20kN/mc

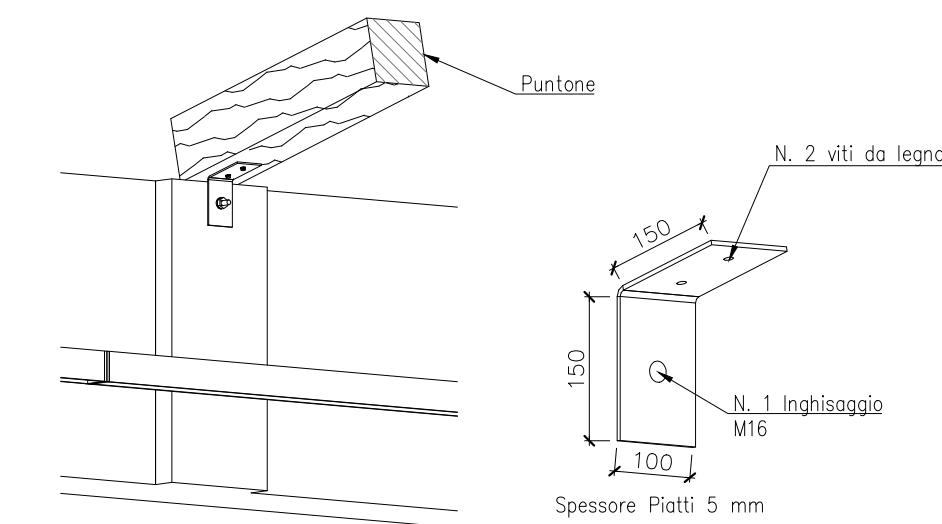
NOTE GENERALI

- PRIMA DI ORDINARE TUTTI GLI ELEMENTI DELLA COPERTURA, ESEGUIRE A CURA DELL'IMPRESA IL RILEVIO DI DETTAGLIO, SIA IN PIANITA CHE IN ALTIMETRIA DELLA COPERTURA STESSA; SOTTOPORRE IL RILEVIO ALLA DL PER APPROVAZIONE;
- PRIMA DI ORDINARE TUTTI GLI ELEMENTI DELLA COPERTURA, L'IMPRESA VERIFICHERÀ GLI APOGGI REALI DELLA COPERTURA DI CONCRETO CON LA DL;
- NON ESSENDO STATO POSSIBILE ACCEDERE ALLA COPERTURA PER RAGIONI DI SICUREZZA, SIA IL PROGETTO VENGONO INDICATE COME APOGGI DELLA MEDESIMA LE CAPRIATE; A SEGUITO DI RICOGNIZIONE, COSÌ COME DESCRITTO AL PUNTO PRECEDENTE, VALUTARE ASSIEME ALLA DL L'INTRODUZIONE DELLE CAPRIATE O MENO;
- PRIMA DELLA POSA DEGLI ELEMENTI DELLA COPERTURA, VERRÀ SOTTOPOSTO ALLA DL IL CALCOLO DI DETTAGLIO E DI VERIFICA DI TUTTI GLI ELEMENTI DELLA COPERTURA, IL QUALE DOVRÀ ESSERE FORNITO DAL PRODUTTORE DEL LEGNAME; QUESTO SARÀ AVALLATO DALLA DL E FARÀ PARTE DEL MATERIALE TECNICO DI DIREZIONE LAVORI.

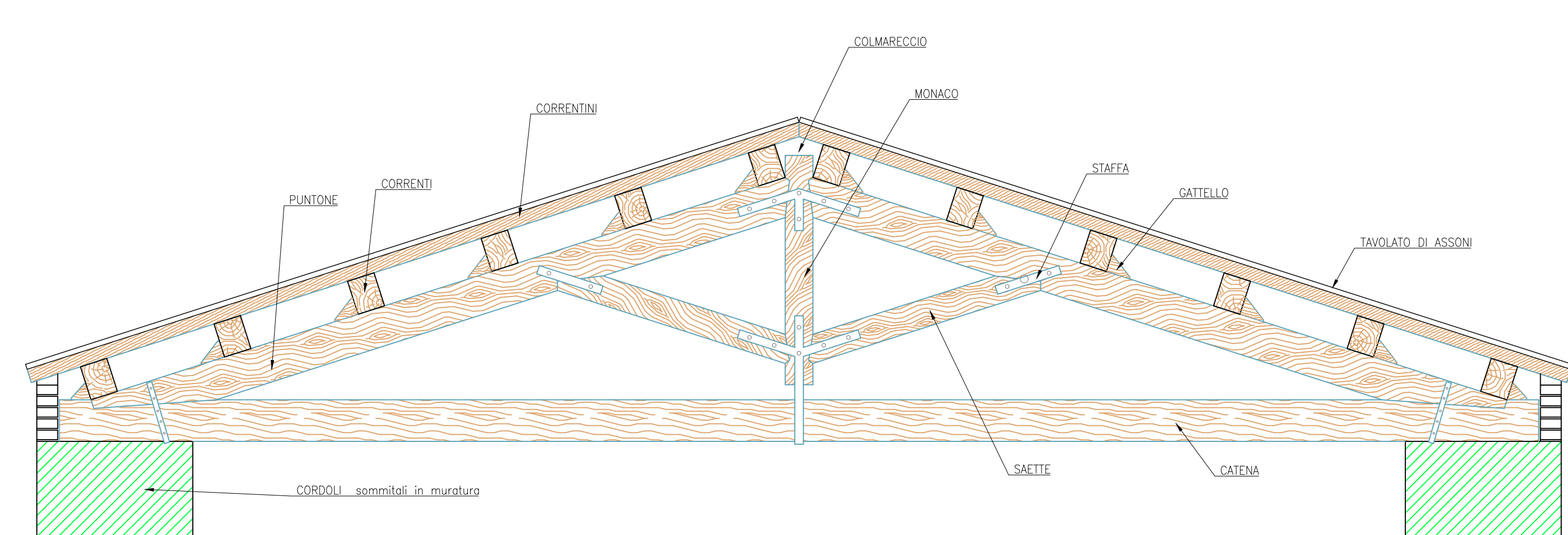
PARTICOLARE ANCORAGGIO CAPRIATA
Scala 1:50



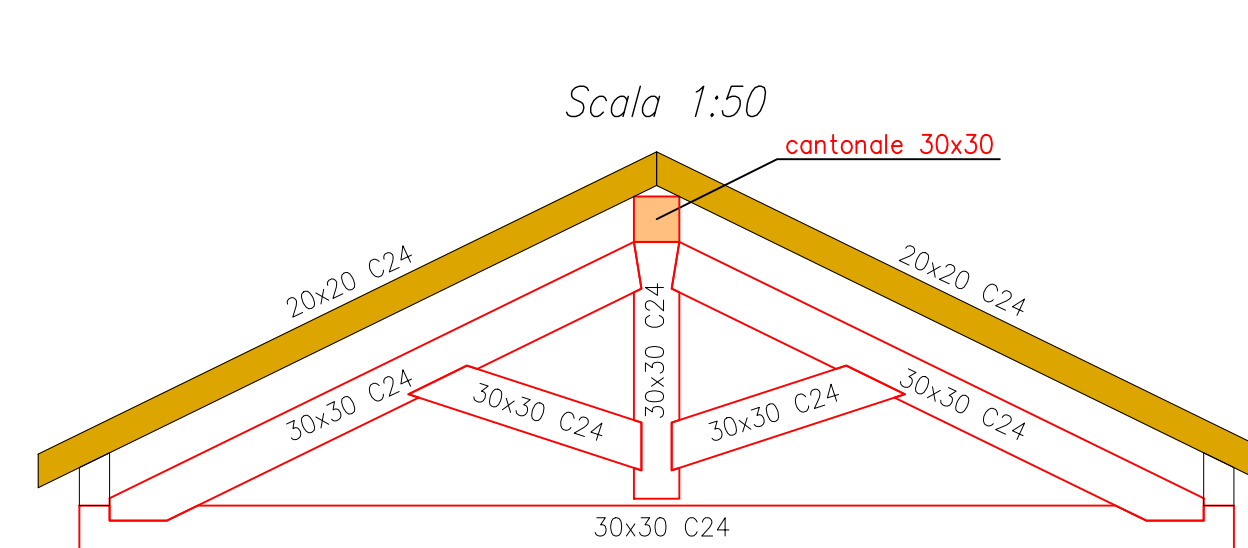
PARTICOLARE ANCORAGGIO PUNTONI
Scala 1:50



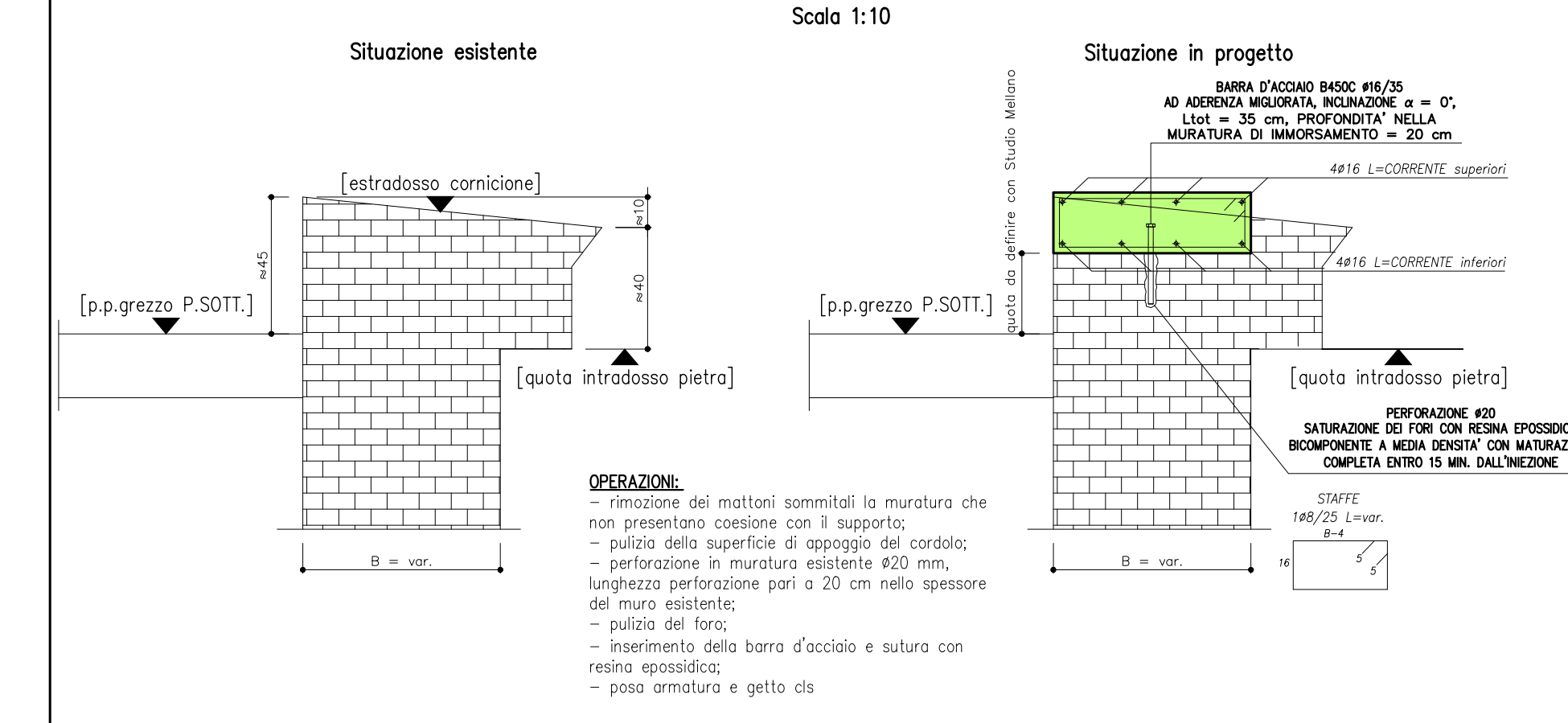
PARTICOLARE ELEMENTI CAPRIATA
Scala 1:20



CAPRIATA IN LEGNO - LEGNO MASSICCIO C24
Scala 1:50



PARTICOLARE CORDOLO
Scala 1:10



REGIONE PIEMONTE

COMUNE DI MARENTINO

CITTÀ METROPOLITANA DI TORINO

LAVORO DI ADEGUAMENTO SISMICO, IMPIANTISTICO E FUNZIONALE DELLA SCUOLA PRIMARIA COMUNALE
CUP: J85B18000410002

PROGETTO ESECUTIVO

Committente: COMUNE DI MARENTINO Piazza Umberto I° n. 1 10020 Marentino (TO) mail: info@comune.marentino.to.it PEC: comune.marentino@legalmail.it	Firma: _____
Progettista: DOTT. ING. DAVIDE MASERA Strada Privata Nesi n° 35 10024 Moncalieri (TO) Codice Ing. Provincia Torino 10430K @: davide.masera@masera-eg.com	Firma: _____

Stato di progetto - nuova copertura

Scala Disegno: **varie** Scala Piantaggio: **-** Data: **DIC. 2023** Allegato: **CA** Elaborato n°: **27**

Codice commessa: **PA 21 0110** Codice tavola: **1 E STR CA 27 00**

ELENCO REVISIONI				
N°	Data	Descrizione	calcolato	disegnato
0	DIC. 2023	Prima emissione	D.M.	M.G.
1			D.M.	D.M.
2				
3				
4				

LA PRESENTE TAVOLA ANNULLA E SOSTITUISCE TUTTE LE VERSIONI PRECEDENTI